

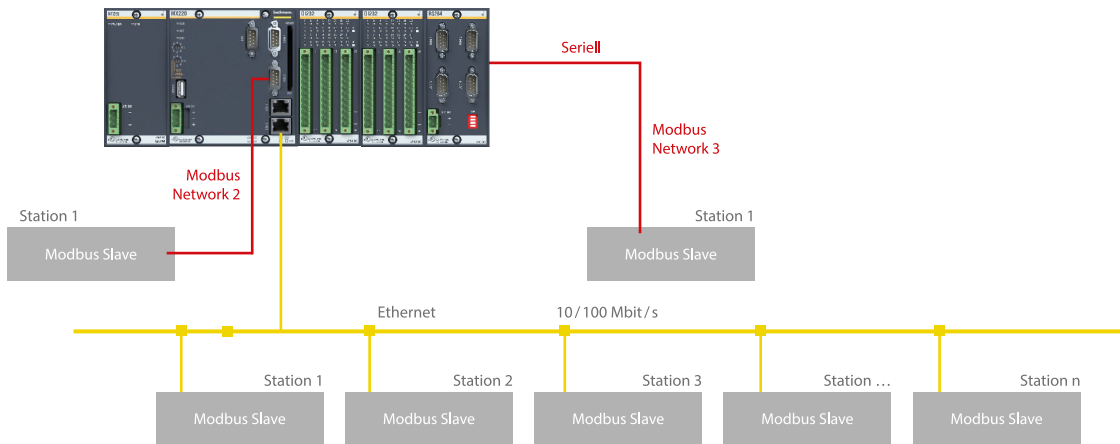
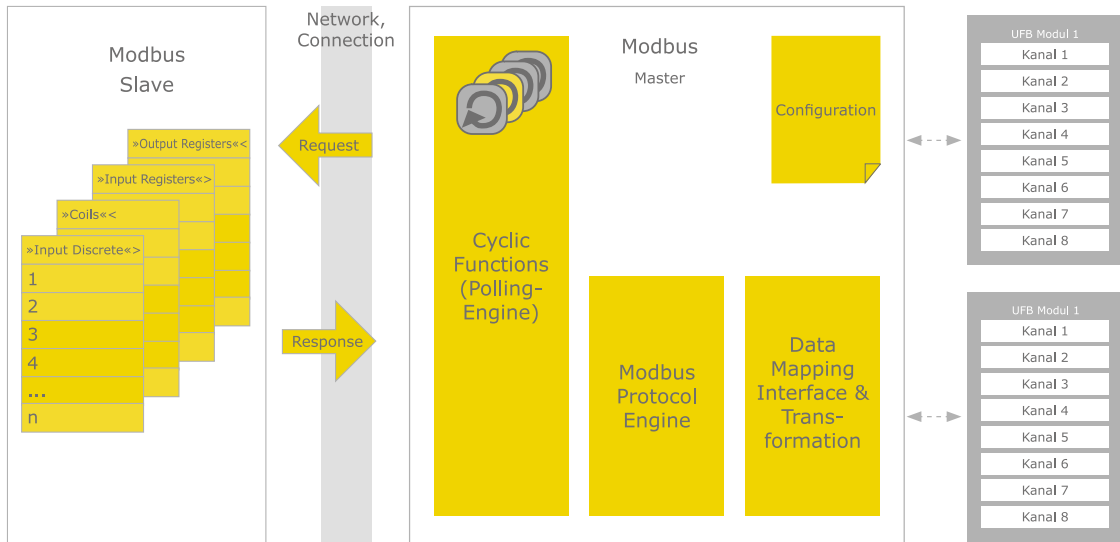


## Modbus Master

Mit dem Bachmann M1-Modbus Master ist es möglich, aus der Steuerungssoftware auf die Daten von beliebigen externen, normkonformen Modbus Slave-Geräten lesend und schreibend zuzugreifen. Die Holding Register, Register, Coils und Discrete Inputs der externen Slave-Geräte werden per Konfiguration auf logische Hardwaremodule des Steuerungssystems gemappt. Das zyklische Update erfolgt automatisch, die Werte stehen im Prozessabbild zur Verfügung. Anfragen an die Slaves werden dabei automatisch zusammengefasst, um die Last zu reduzieren. Zusätzlich bietet der Modbus Master eine Funktionsschnittstelle, über die beliebige Modbus Requests an die Slaves versendet werden können. Die standardisierten Fehlermeldungen (Modbus Exceptions) werden in die Anwendungssoftware durchgereicht, der Verbindungsstatus ist über Diagnose-Variablen erkennbar. Als Hardwareschnittstellen stehen alle Ethernet-Ports für Modbus TCP und UDP sowie alle seriellen Schnittstellen für Modbus ASCII und RTU zur Verfügung. Diese können auch räumlich auf Unterstationen des Steuerungssystems verteilt werden.

### Features

- Unterstützte Protokolle:
  - Modbus TCP
  - Modbus UDP
  - Modbus ASCII
  - Modbus RTU
- Nutzung der Onboard-Schnittstellen der CPUs
- Möglichkeit der räumlichen Verteilung der Schnittstellen über FAST-Unterstationen mit EM213- oder RS204-Baugruppen
- Mapping der Inhalte der "Modbus Primary Tables" auf virtuelle Kanalwerte
- Mehrere Netzwerke parallel (auch bei unterschiedlichen Betriebsarten)
- Gateway Funktionalität (auch zu anderen Bussystemen)
- Investitionsschutz durch enorme Verbreitung
- Kompatibilität und Offenheit
- Einfache Handhabung



▼ Anwendungsbeispiel Modbus Master

## Modbus Master

Allgemein	
Protokolle	Modbus TCP, Modbus UDP, Modbus RTU und Modbus ASCII
Protokollversion	Modbus Application Protocol Specification V1.1b
Unterstützte Function Codes	1, 2, 3, 4, 15, 16 (werden rein durch Konfiguration automatisch verwendet). Über eine Funktionsschnittstelle können beliebige Function Codes direkt aus dem Anwenderprogramm aufgerufen werden.
Schnittstellen	
Physikalischer Layer Modbus RTU, ASCII	RS232, RS422, RS485
Schnittstellen Modbus RTU, ASCII	Serielle Schnittstellen auf M200-CPU's
Nominal-Übertragungsraten seriell (RTU)	38 400, 19 200, 9600, 4800 bit/s (brutto)
Verteilbarkeit Modbus RTU, ASCII	Ja (FASTBUS oder BEM/BES-Unterstation mit RS204-Modul)
Physikalischer Layer Modbus TCP, UDP	Ethernet 10/100/1000 MBit (je nach Steuerungs-CPU) nach IEEE 802.b
Schnittstellen Modbus TCP, UDP	Ethernet-Ports der CPU oder eines EM213-Moduls
Verteilbarkeit Modbus TCP, UDP	Ja (FASTBUS oder BEM/BES-Unterstation mit EM213-Modul)
Leistungsdaten	
Mehrere Modbus Netzwerke gleichzeitig	Ja (bis zu 8 Netze pro Steuerung)
Verbindung zu mehreren Slaves	Ja, nur durch Bandbreite und Speicher begrenzt
Baudraten bei RTU, ASCII	Alle vom Interface gebotenen Baudraten können verwendet werden
Paralleler Betrieb anderer Protokolle	Bei TCP, UDP können andere TCP/IP-basierte Protokolle (FTP, Webserver, HMI usw.) auf demselben Anschluss betrieben werden. Serielle Schnittstellen (ASCII, RTU) benötigen den COM-Port exklusiv.
Wortfolge	Pro Datenpunkt konfigurierbar
Optimierung	Automatisches Zusammenfassen von Requests
Diagnose	
Status der Verbindung	Erkennbar über Kanal- und Modulfehlerstati des I/O-Systems der M200
Diagnose der Verbindungsqualität	Zählervariablen für Anzahl gesendeter Requests, empfangener Responses, CRC-Fehler, Verbindungsfehler usw.
Fehlermeldungen im Klartext	Eintrag im M200-Logbuch
Realisierung	
Auslieferungsform	Treiber MBM201 als Bestandteil der M-Base-Installation
Schnittstelle zur Applikation	Virtuelle Module gemäß "Unified Fieldbus Model" für Zugriff über MIO oder Prozessabbild
Konfigurationsdatenformat	mconfig.ini (ASCII)