

Artikelbezeichnung	Artikel-Nr.
M-NW-REDU RT	00019828-63

Warm-Standby-Redundanz

Für Anwendungen, bei denen die zuverlässige Erfassung kritischer Daten im Vordergrund steht, ist die Warm-Standby-Redundanz die bevorzugte Lösung. Eine gute Unterstützung bei der Konfiguration und Überwachung der echten CPU-Redundanz hilft bei der raschen Umsetzung von Anwendungsprogrammen, bei denen die stoßfreie Umschaltung nicht notwendig ist. Unterbrechungsfreies Arbeiten bei Wartung, Systemupdate und Applikationsänderungen ist auch in dieser Variante möglich.

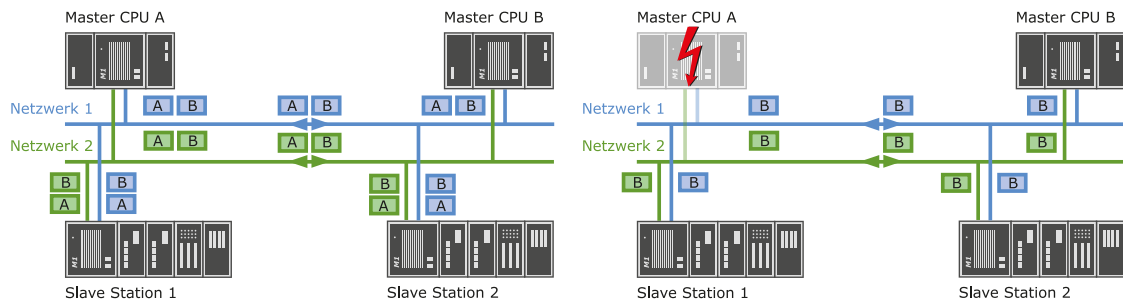
Wird eine Master-CPU für Wartungsarbeiten vom Netz getrennt, wird die Echtzeitverarbeitung nur minimal beeinflusst. Die Datenübertragung erfolgt nahtlos weiter und aus Sicht der empfangenden Stationen gehen keine Pakete verloren.

Der Abgleich von Prozessvariablen in den Master-CPU's muss auf Applikationsebene gelöst werden, was Mehraufwand und erhöhte Komplexität gegenüber der Hot-Standby-Redundanz bedeutet (siehe *Abbildung*).

Warm-Standby-Redundanz bietet Eigenschaften der Netzwerkredundanz und darüber hinaus folgende Vorteile:

Features

- CPU-Redundanz
- Umschaltzeit frei konfigurierbar (0 bis 10 SPS-Zyklen)
- Auswahl des Daten-Masters in Endknoten integriert (Voter), dadurch schnellstmögliche Umschaltzeiten
- Diagnoseschnittstelle zur Überwachung und Auswertung des Redundanzstatus im SolutionCenter
- Automatischer Abgleich der Master-CPU's nicht integriert → Umschaltung nicht stoßfrei



▼ Umschaltung der aktiven CPU innerhalb eines PLC-Zyklus, z. B. Zykluszeit 1 ms – Umschaltung ≤ 1 ms

Warm-Standby-Redundanz

Grundprinzip/Ausprägung	
Hochverfügbarkeitstypus	Warm-Standby-Redundanz mit dezentralen I/O (1oo2 Voting integriert)
CPU-Redundanz	Ja (keine automatische Synchronisation und Selbstüberwachung)
Netzwerkredundanz	Enthalten
I/O-Redundanz	Möglich
Sensoredundanz	Möglich
Umschaltung	Nicht stoßfrei
Durchgehende Zweikanaligkeit	Ja
Kommunikationsredundanz	Ja
Verarbeitungseinheiten (Empfehlung)	Master: M200-Standard-CPU's der Familien MPC, MC, MH oder besser Slave: M200-Standard-CPU's der Familien MX, MPC, MC, MH oder besser
I/O-Peripherie	Über Kopfstationen MX alle aus M200-Standard-Modulportfolio
Einsatz von Spezial-Hardware	Nein (reine Software-Lösung und Standard-Ethernet)
Topologie/Vernetzung	
Protokollbasis	Ethernet IEEE 802.3q, Ethertype 0x892D
Kommunikationsprotokoll	bluecom mit Redundanzenerweiterung (100 % IEEE 802.3q kompatibel)
Medienredundanz	Ja (durchgängig 2-kanalig, galvanisch getrennte Ethernet Netzwerke)
Switches	Managed Switch nach Industriestandard (bei entsprechender Konfiguration auch unmanaged Switch)
Topologien	Stern, Bus, Ring, vermascht
Ringredundanz	Durch parallele Verwendung von MRP, STP und RSTP möglich
Ausdehnung	Entsprechend IEEE 802.3 – ≥ 2000 m je Netzwerk-Strecke bei LWL-Verbindung
CPU's räumlich trennbar	Ja (siehe Ausdehnung)
Zeitsynchronisation	In Netzwerkprotokoll integriert
Anzahl I/O Stationen	Mehr als 100
Intelligente Unterstationen	Ja, I/O-Stationen können lokale Anwendungsprogramme exekutieren für: Notbetrieb oder Lastentkopplung oder dezentrale Protokollierung
Paralleldatenverkehr	Ja möglich (Ethernet basierte Protokolle und Dienste, z. B. HTTP, FTP, Video-Stream, Modbus, OPC, MMS)

Schnittstellen	
I/O-Peripherie	M200-Standard-Modulportfolio
Redundanznetzwerk	bluecom Netzwerkvariablen
Feldbusse	Gatewayfunktion zu CAN, Profibus DP, Profinet, Modbus, EtherCAT über Anwendungsprogramme möglich
SCADA / Leitstand & BDE	Standardprotokolle: IEC 61850, IEC 61400-25, IEC 60870-5-104, OPC DA, Modbus TCP/UDP Applikationsentwicklung: Kommunikationsbibliothek M1Com und M1Com.NET
IT-Protokolle	Siehe M200-Software (FTP, HTTP, SNMP, SMTP usw. sowie Security-Varianten)
Konfiguration/Programmierung	
Konfiguration	SolutionCenter (Unterstützung mittels Wizards)
Fernkonfiguration	Ja (Ethernet LAN, Internet)
Netzwerkkonfiguration	SolutionCenter (Unterstützung mittels Wizards)
Programmierung	M-PLC: IEC 61131-3 (AWL, KOP, FUP, ST, AS, SFC)
Editor	CoDeSys
Redundanz-Download	Automatisch
Redundanz-Debugging	Ja
Redundanzsynchronisation	Manuell
Manuelle Umschaltung	Durch Benutzer zu integrieren
Multitasking	Durch Benutzer zu integrieren
Mischbetrieb	Ja (nichtredundante, nichtsynchronisierte Anwendungsprogramme können parallel zu Redundanzapplikationen laufen)
Diagnose/Monitoring	
I/O-Live-Anzeige	SolutionCenter
Redundanzstatus	Ja (auf Netzwerkredundanz beschränkt)
Fehlerstatus	Ja
Diagnose Benutzerschnittstelle (API)	Ja, integriert
Statistik Benutzerschnittstelle (API)	Ja, integriert
Netzwerkmonitor	SolutionCenter
Netzwerkanalyse	Ja (per Wireshark Plug-in, Wireshark-Daten werden automatisch auf Steuerung erzeugt)
Leistungsdaten	
Master-Zykluszeit	1 bis 1000 ms ¹⁾
I/O-Zykluszeit	Minimal 200 µs für nicht redundante Anwendungsprogramme 1 ms bis 1000 ms für redundante Anwendungsprogramme ¹⁾
I/O-Mengengerüst	Mehr als 100 Stationen ¹⁾ Anzahl Kanäle unbegrenzt (¹⁾ , ²⁾) – typisch 400 bis 600 Kanäle pro Station (1/3 analog, 2/3 digital)
Umschaltzeit	Einstellbar von 0 bis 10 Zyklen

¹⁾ Grenzwert hängt ab von CPU-Type, verfügbarem Speicher, Applikationsgröße, Anzahl auszutauschender Variablen, verfügbarer Netzwerkbandbreite sowie Netzwerk- und CPU-Last durch nicht redundante Anwendungen

²⁾ Keine programmtechnische Beschränkung

Installation	
Installationsmedium	CD-ROM oder Netzwerk
Installationswerkzeug	SolutionCenter
Aufrüstung bestehender Systeme	Per Software möglich / neue CF-Card erforderlich
Lizenzschutz	Daten CF der Master-CPU ist integrierter Dongle
Systemvoraussetzungen	
Automatisierungsgeräte	M200-CPU's der Serie MX200 oder besser (mind. 2 Ethernet-Schnittstellen onboard)
Netzwerk	2x Ethernet 100 MBit/s oder Gbit/s, managed Switch
Software	MSys / MxCCore / M-Base V3.80 oder höher

Bestelldaten

Artikelbezeichnung	Artikel-Nr.	Beschreibung
M-NW-REDU RT	00019828-63	Lizenz für den Betrieb der Netzwerkredundanz auf einer Steuerungs-CPU als Kommunikationsmaster. Dabei können beliebig viele I/O-Stationen (Slaves) netz- werktechnisch redundant angebunden werden. Zwei Netzwerkredundanz-Lizenzen (je Master-CPU eine) sind zum Warm-Stand-by-Betrieb notwendig.