

## 2D MEMS Beschleunigungssensor

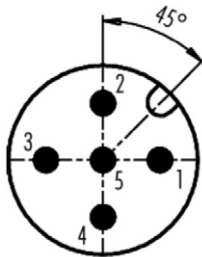
Die mikroelektromechanischen Beschleunigungssensoren (MEMS) bieten eine kompakte und effektive Methode zur Durchführung statischer und dynamischer Beschleunigungsmessungen.

Obwohl diese Technologie ursprünglich für Airbags in Kraftfahrzeugen entwickelt wurde, wird sie heute auch in Mobiltelefonen und den Controllern von Spielkonsolen eingesetzt. In der Industrie gibt es dafür auch vielfältige Anwendungen.

Bachmann bietet diesen Sensor für eine 2D-Messung der Beschleunigung an. Der Ausgang wird über einen 5-poligen M12-Standardstecker angeschlossen.

Der Bachmann Monitoring 2D MEMS Beschleunigungssensor wird für die Messung von strukturellen Bewegungen verwendet. Die ausgegebenen Daten können zur Bewertung der Blattunwucht (Masse und Aerodynamik), der Überwachung des strukturellen Zustands und der Turmeigenfrequenz verwendet werden.

Artikel	Artikel-Nr.
2D MEMS Beschleunigungssensor	00027803-01



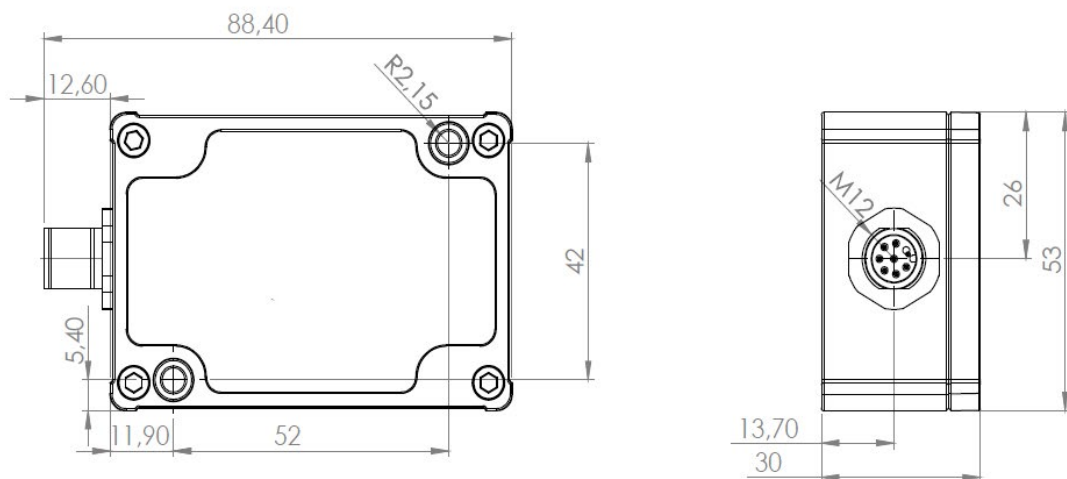
Pin	Farbe	Funktion
1	● Braun	Versorgungsspannung
2	○ Weiß	Signal 1 (X)
3	● Blau	GND
4	● Schwarz	Signal 2 (Y)
5	● Grau	Signal 3 <sup>1)</sup>

1) 3D-Sensor wird aus Kompatibilitätsgründen unterstützt

**2D MEMS Beschleunigungssensor**

## Technische Daten

Versorgungsspannung	10,8 bis 30 VDC
Signalart	4 bis 20 mA
Empfindlichkeit	4 mA/g
Querempfindlichkeit	5 %
Reichweite	±2,0 g
Nichtlinearität	±3 %
Nullpunktverschiebung	Maximal 5 %
Betriebstemperaturbereich	-40 bis +85 °C
Schutzklasse	IP67
Stoßfestigkeit	1.000 g
Anzahl der Achsen	2
Maximale Frequenz	100 Hz



Abmessungen in [mm]