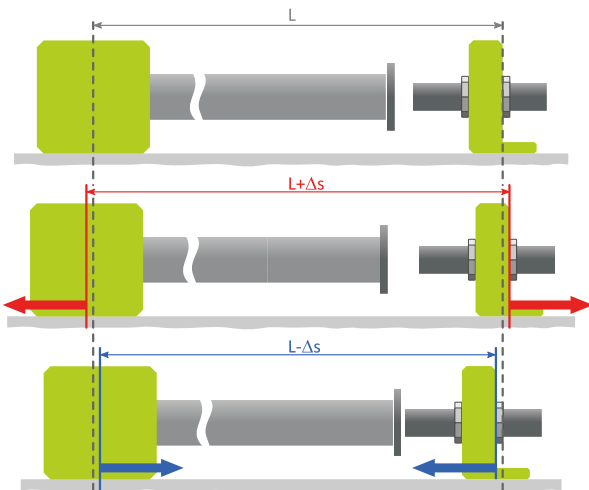
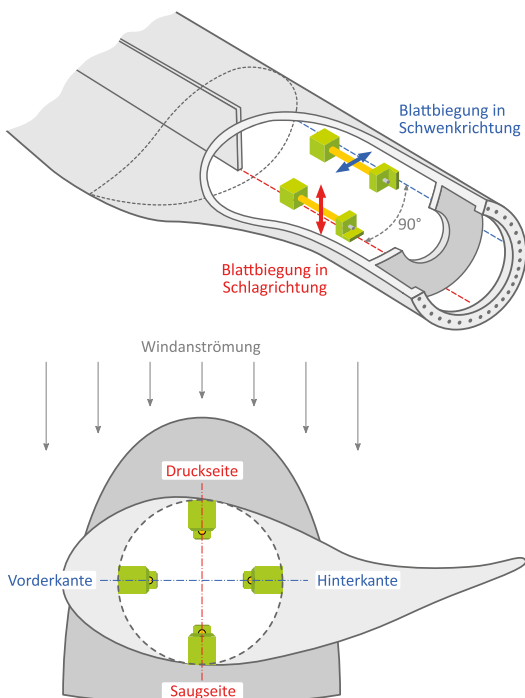


▼ Cantilever-Sensor (CLS)

Artikelbezeichnung	Artikel-Nr.
BAM CLS300 M12 V01	00036043-00



▼ Messprinzip



▼ Installationsschema im Rotorblatt

Cantilever-Sensor (CLS)

Der Cantilever-Sensor wurde zur kontinuierlichen Lastfassung an Rotorblättern sowie Turm- und Gründungsstrukturen von Windkraftanlagen von Bachmann entwickelt.

Die Sensoreinheit, bestehend aus einem einseitig eingespannten Kragarm (Cantilever) und einem gegenüberliegenden Näherungssensor, ermöglicht die Überführung einer Dehnungsmessung in eine einfache Abstandsmessung. Auf diese Weise messen Cantilever-Sensoren die Dehnung und erzeugen ein Ausgangssignal, das mit dem elektrischer Dehnungsmessstreifen vergleichbar ist. Aufgrund des Prinzips einer induktiven Wegmessung unterliegt der CLS selbst dabei allerdings keiner mechanischen Verformung.

Im Vergleich zu herkömmlichen Sensortechnologien bietet das robuste Design des CLS folgende Vorteile:

- Das Messprinzip garantiert die Langzeitstabilität des Sensors.
- Der längere Referenzabstand minimiert den Einfluss lokaler Inhomogenitäten, wie sie in Verbundwerkstoffen von Rotorblättern auftreten.
- Einfache serientaugliche Installation durch Verkleben der an einer Montageschiene vorausgerichteten Sensoreinheit.

Der CLS hat ein breites Anwendungsspektrum:

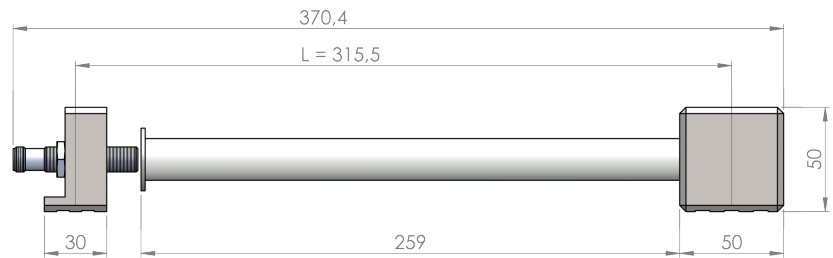
- Der Sensor liefert in Echtzeit Informationen über die Blattbelastung, die sich für die individuelle Blattverstellung eignen.
- Durch einen Lastvergleich der einzelnen Blätter einer Windenergieanlage lassen sich Probleme wie Pitchfehler oder Blattschäden identifizieren.
- Die Ansprechzeit und Empfindlichkeit ermöglicht eine Erfassung der Strukturschwingungen zum Zweck der Eisdetektion und zur strukturellen Zustandsuntersuchung des Blattes.
- Die kontinuierliche Aufzeichnung des Signals ermöglicht eine anlagenspezifische Abschätzung der Restlebensdauer von Strukturkomponenten.

Bei der Entwicklung des CLS stand die Überwachung kritischer Blattlasten im Fokus. Die Verwendung von CLS-Signalen für die individuelle Blattverstellung ermöglicht eine lastoptimierte Abstimmung zwischen Turbinenkonstruktion und Betriebsstrategie, um die Energieerzeugungskosten moderner Turbinen erheblich zu senken.

Der CLS ermöglicht somit eine spezifische Anpassung der Pitch-Regelungsstrategien, entweder zur Maximierung der Leistung oder zur Verlängerung der Lebensdauer, was weitere erhebliche Einsparungen erlaubt.

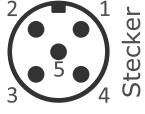
Cantilever-Sensor

Abmessungen



Gesamtlänge	370,4 mm
Effektive Referenzlänge L	315,5 mm
Cantilever-Material	Titan, thermischer Ausdehnungskoeffizient 8,6e-06 / K
Breite × Höhe	50 mm × 50 mm
Gewicht	0,41 kg

Technische Daten - Sensor-Element

Messgrößen	Weg/Dehnung	
Messprinzip	Induktiv	
Messbereich Weg/Dehnung	Weg: ± 1 mm	Dehnung: ± 3170 $\mu\text{m/m}$ (microstrain $\mu\epsilon$)
Signalbandbreite	$\leq 0,2$ kHz	
Ansprechzeit	$< 3,0$ ms	
Auflösung Weg/Dehnung	Weg: < 1 μm (typ. 0,5 μm)	Dehnung: $< 3,2$ $\mu\text{m/m}$ (typ. 1,6 $\mu\text{m/m}$)
Temperaturkoeffizient	$< 0,01$ % des Endwertes / K	
Linearität	$< 0,005$ % des Endwertes	
Ausgangssignal	4 mA bis 20 mA	
Lastwiderstand	≤ 600 Ω bei 24 V DC ≤ 25 Ω / 1 V Versorgungsspannung	
Anschluss am Ausgang	Steckeranschluss, axial, M12 (m), A-codiert, 5-polig	
Pinbelegung	Pin 1 Ub+ (Versorgungsspannung) Pin 3 GND Pin 4 Signal Pin 2/5 Nicht belegt	
Temperaturbereich (Lagerung, Transport, Betrieb)	-40 °C bis $+75$ °C	
Schutzart	IP67	
Versorgungsspannung	24 V DC (8 V DC bis 30 V DC) über Sensoranschlussleitung	
Leistungsaufnahme	0,304 W @ 8 V bis 1,14 W @ 30 V	
EMV-Klassen	EN 55011:2009+A1:2010 / EN 55022:2010 (Class B), EN 50581:2012, EN 55016/EN 60945, EN 61000-4-2, EN 61000-4-3, EN 61000-4-4, EN 61000-4-5, EN 61000-4-6, EN 61000-4-8, EN 61000-4-9	

Bestelldaten

Artikelbezeichnung	Artikel-Nr.
BAM CLS300T M12 V01	00036043-00
BAM CLS300 Trittschutz V01	00035878-00
IM12 Sensorkabel 4pol A Cod. Buchse 20 m Ende offen	00036063-00
Installationsmaterial	Artikel-Nr.
BAM CLS300 Montagelehre	00035910-00
BAM CLS Installationshaken	00035940-00
Flexibler Klebesockel 28 × 28 mm schwarz (100 Stk.)	00036061-00
Gummiband 80 × 4 mm (1000 Stk.)	00037786-00
Klebstoff LORD 406E/17 Kartusche (45 ml)	00024352-00
Sikaflex-521UV (300 ml)	00010350-00