

# Komponentenzertifikat

**Bachmann electronic GmbH**  
Kreuzäckweg 33  
AT-6800 Feldkirch  
Österreich

Typ der Komponente	<b>Schutzgerät</b>
<b>Komponente</b>	<b>Produktfamilie GMP232/x, GMP232/x CC</b> GMP232/1 GMP232/1 cc / GMP232/2 GMP232/2 cc GMP232/3 GMP232/3 cc GMP232/4 GMP232/4 cc
Technische Daten	Nennmessspannung: $U_{LL} = 120\text{ V}, 690\text{ V}$ Nennmessstrom $I_{LL} = 1\text{ A oder }5\text{ A}$ Messfrequenz $f = 35 - 65\text{ bei }50\text{ Hz}$ $45 - 75\text{ Hz bei }60\text{ Hz}$ Versorgungsspannung $U_{DC} = 18 - 34\text{ V typ. }24\text{ V}$
Zertifizierungsprogramme	FGW TR 8 (Rev. 9 inkl.) Beiblätter 1, 2 & 3) P30VA01 Rev. 09/11.24) Zertifizierung der elektrischen Eigenschaften von Erzeugungseinheiten und -anlagen, Speicher sowie für deren Komponenten am Stromnetz TÜV NORD-Verfahrensanweisung zur Netzanschlusszertifizierung
Richtlinie	VDE-AR-N 4110: 2023-09 Erzeugungsanlagen am Niederspannungsnetz - Technische Mindestanforderungen für Anschluss und Parallelbetrieb von Erzeugungsanlagen am Niederspannungsnetz
Mitgeltende Richtlinien	FGW TR 3 (Rev. 26) Netzintegration von Erzeugungsanlagen - Niederspannung - Prüfanforderungen an Erzeugungseinheiten vorgesehen zum Anschluss und Parallelbetrieb am Niederspannungsnetz
Typ der Komponente	Schutzfunktionen gemäß Kapitel 10.3 der VDE-AR-N 4110 Zuschaltbedingungen gemäß Kapitel 10.4 der VDE-AR-N 4110

Die Komponente erfüllt die in den oben aufgeführten Zertifizierungsprogrammen sowie Normen und Richtlinien enthaltenen Anforderungen mit Einschränkungen. Weitere Details und technische Daten können der Anlage 1, bestehend aus 4 Seiten, entnommen werden.

Registrier-Nr. 44 797 13137983  
Bewertungsbericht Nr. 3539 6639

Gültigkeit  
von 2025-04-28  
bis 2030-04-27

  
Dipl.-Ing. Malte Berghaus  
Zertifizierungsstelle der  
TÜV NORD CERT GmbH

Essen, 2025-04-28  
Rev. 1.0

TÜV NORD CERT GmbH

Am TÜV 1

45307 Essen

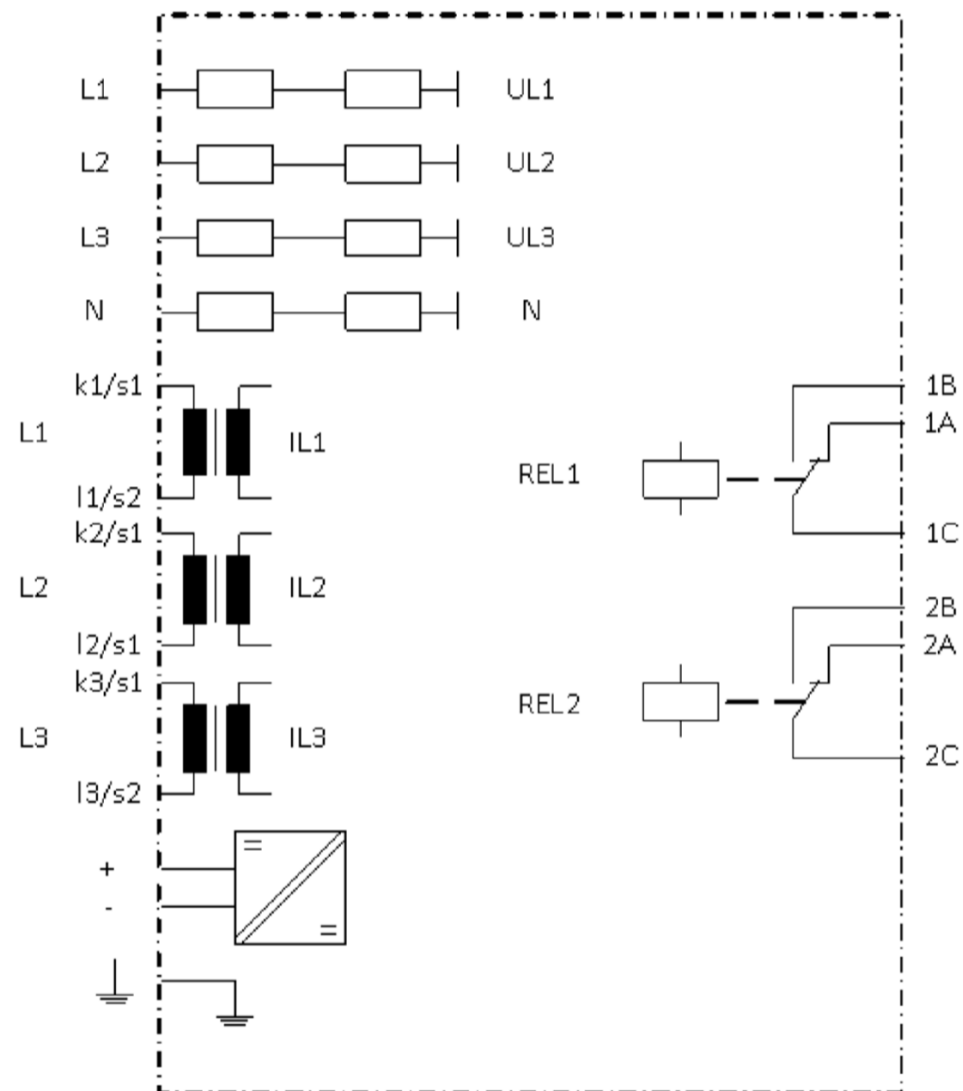
[www.tuev-nord-cert.de](http://www.tuev-nord-cert.de)

[gridcode@tuev-nord.de](mailto:gridcode@tuev-nord.de)

# ANLAGE

Anlage 1, Seite 1 von 4  
zum Zertifikat Registrier-Nr. 44 797 13137983

## Schematischer Aufbau



*M. Berghaus*  
Dipl.-Ing. Malte Berghaus  
Zertifizierungsstelle der  
TÜV NORD CERT GmbH

Essen, 2025-04-28  
Rev. 1.0

TÜV NORD CERT GmbH

Am TÜV 1

45307 Essen

[www.tuev-nord-cert.de](http://www.tuev-nord-cert.de)

[gridcode@tuev-nord.de](mailto:gridcode@tuev-nord.de)

# ANLAGE

Anlage 1, Seite 2 von 4  
zum Zertifikat Registrier-Nr. 44 797 13137983

## Technische Daten der Komponente

Typbezeichnung	GMP232/1 GMP232/1 cc	GMP232/2 GMP232/2 cc	GMP232/3 GMP232/3 cc	GMP232/4 GMP232/4 cc
Hilfsspannungsversorgung	18 – 34 V <sub>DC</sub> , typ. 24 V <sub>DC</sub>			
Leistungsaufnahme	max. 1,3W			
Nennmessspannung	120 V <sub>RMS</sub>	690 V <sub>RMS</sub>	120 V <sub>RMS</sub>	690 V <sub>RMS</sub>
Nennmessstrom	1 A <sub>RMS</sub>		5 A <sub>RMS</sub>	
Nennmessfrequenz	35 - 65 Hz bei 50 Hz 45 - 75 Hz bei 60 Hz			
Bürde (Strommessung)	10 mVA		250 mVA	
Bürde (Spannungsmessung)	>2 MΩ			
Relaisausgänge	2			
Relaiseingänge	keine			
Konstruktions-Revision	106.000			
Softwareversion (SW)	1.xx R			

  
Dipl.-Ing. Malte Berghaus  
Zertifizierungsstelle der  
TÜV NORD CERT GmbH

Essen, 2025-04-28  
Rev. 1.0

TÜV NORD CERT GmbH

Am TÜV 1

45307 Essen

www.tuev-nord-cert.de

gridcode@tuev-nord.de

# ANLAGE

Anlage 1, Seite 3 von 4  
zum Zertifikat Registrier-Nr. 44 797 13137983

## Bemerkung

Die technischen Daten, gemäß FGW TR 8 Rev. 9, können dem Evaluierungsbericht (Anhang A1) entnommen werden.

Neben den Zuschaltbedingungen wurden die folgenden Schutzfunktionen überprüft und bewertet:

- Über- und Unterspannung
- Über- und Unterfrequenz
- Q-U-Schutz

Die Messergebnisse können dem Anhang A2 und A3 „Auszug aus dem Prüfbericht (nach FGW TR3, Anhang B) Teil 3: Schutzsystem und Teil 4: Zuschaltbedingungen“ entnommen werden. Für die nicht vermessenen Schutzgeräte können die Ergebnisse inklusive des Auszugs aus dem Prüfbericht direkt übertragen werden.

### Ausfall der Hilfsenergie

Die Prüfung des Ausfalls der Hilfsenergie der Schutzeinrichtungen wurde mit Relais als Öffner-Kontakt überprüft. Wenn die Relais als Schließer-Kontakt verdrahte bzw. eingestellt werden, ist diese Prüfung zu wiederholen.

### Kuppelschalter

Der Kuppelschalter ist nicht im Umfang dieser Bewertung enthalten. Die Messung der Gesamtwirkungskette wurde somit nicht durchgeführt und muss bei der Installation durchgeführt werden.

### Qualitätsmanagementsystem

Der Hersteller hat für die Fertigungsstätte der oben genannten Komponente die Zertifizierung seines Qualitätsmanagementsystems nach ISO 9001 nachgewiesen und wird gemäß einer Herstellererklärung dieses für die Dauer der Gültigkeit dieser Komponentenzertifizierung aufrechterhalten

  
Dipl.-Ing. Malte Berghaus  
Zertifizierungsstelle der  
TÜV NORD CERT GmbH

Essen, 2025-04-28  
Rev. 1.0

TÜV NORD CERT GmbH

Am TÜV 1

45307 Essen

www.tuev-nord-cert.de

gridcode@tuev-nord.de

# ANLAGE

Anlage 1, Seite 4 von 4  
zum Zertifikat Registrier-Nr. 44 797 13137983

## Einschränkungen

### Einstellwerte der Schutzfunktion

Das Ablesen der Einstellwerte der Schutzfunktion ist ohne Zusatzkomponenten nicht möglich. Die Umsetzung muss projektspezifisch erfolgen. Der Hersteller hat im Benutzerhandbuch Beispiele für eine Umsetzung aufgezeigt:

- Das Ablesen sowie die Einstellung der Schutzparameter können durch die dazugehörige Bediensoftware SolutionCenter realisiert werden.
- Die Produktfamilie GMP232/x verfügt über eine Anwendungsschnittstelle, um auf das Schutzmodul zuzugreifen.

### Hilfsenergieversorgung

Eine DC-Hilfsspannungsversorgung bzw. eine netzunabhängige Hilfsenergie-versorgung sind nicht Bestandteil der Schutzgeräte. Deren Auslegung muss projektspezifisch anhand der Anforderungen der VDE-AR-N 4110 (Quasistationärer Betrieb / Entkupplungsschutz) bewertet werden.

### Prüfklemmleiste

Eine Prüfklemmleiste ist nicht Bestandteil der Schutzgeräte und muss separat installiert werden.

## Anhänge

A1 Evaluierungsbericht Nr. 3539 6639 Version 1.0

A2 Auszug Nr. 3539 6639-100-A1 aus dem Prüfbericht gemäß FGW TR 3 Anhang B, Teil 3 Schutzsystem

A3 Auszug Nr. 3539 6639-100-A2 aus dem Prüfbericht gemäß FGW TR 3 Anhang B Teil 4: Zuschaltbedingungen

  
Dipl.-Ing. Malte Berghaus  
Zertifizierungsstelle der  
TÜV NORD CERT GmbH

Essen, 2025-04-28  
Rev. 1.0

TÜV NORD CERT GmbH

Am TÜV 1

45307 Essen

[www.tuev-nord-cert.de](http://www.tuev-nord-cert.de)

[gridcode@tuev-nord.de](mailto:gridcode@tuev-nord.de)