

### 3D MEMS Beschleunigungssensor

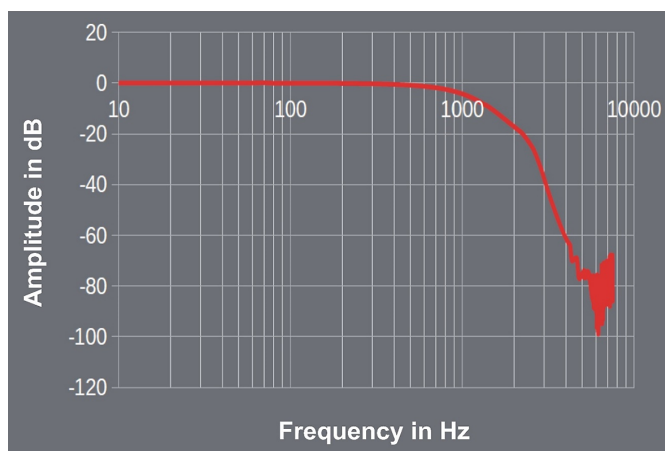
Der 3D-MEMS-Beschleunigungssensor ist ein triaxialer Beschleunigungsaufnehmer mit hoher Empfindlichkeit und geringem Rauschen, der gleichzeitige Messungen der Beschleunigung in 3 zueinander senkrechten Achsen ermöglicht.

MEMS-Beschleunigungssensoren (Micro Electronic Mechanical Systems) bieten eine kompakte und effektive Möglichkeit zur Messung von statischen und dynamischen Beschleunigungen. Die MEMS-Technologie nutzt ein kapazitives Verfahren, um die Beschleunigung zu messen. Die auf eine Masse im Sensor einwirkenden Beschleunigungen verursachen Kapazitätsänderungen, die in einen zur Beschleunigung proportionalen Ausgangsstrom umgewandelt werden.

Bachmann bietet diesen Sensor an, um dreidimensionale Beschleunigungsmessungen durchzuführen. Der Anschluss erfolgt über einen standardmäßigen 5-poligen M12-Stecker, der bei Nachrüstungen die Kompatibilität mit dem Bachmann Monitoring 2D-MEMS-Beschleunigungssensor ermöglicht.

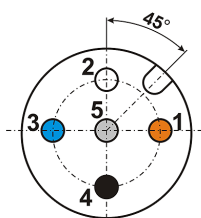
Der Bachmann Monitoring 3D-MEMS-Beschleunigungssensor kann zur Messung von Strukturschwingungen eingesetzt werden. Die Signale können beispielsweise zur Beurteilung von Rotorblattunwuchten (Masse und Aerodynamik), die Überwachung des Strukturzustands und die Bewertung der Eigenfrequenz von Türmen verwendet werden.

Die Montage erfolgt mittels M4-Gewindeschrauben – entweder an vorhandenen Gewindebohrungen oder an einer entsprechenden Adapterplatte, die sich z. B. mit Hilfe von Montagemagneten befestigen lässt (siehe Zubehör).



▼ Amplitudenfrequenzgang

Artikelbezeichnung	Artikel-Nr.
BAM-3D-MEMS-M12-V01	00037571-00



Pin	Farbe	Funktion
1	Braun	Versorgungsspannung
2	Weiß	Signal 1 (X)
3	Blau	GND
4	Schwarz	Signal 2 (Y)
5	Grau	Signal 3 (Z)

**BAM-3D-MEMS-M12-V01 Beschleunigungssensor**

Technische Daten		
Versorgungsspannung	9 V DC bis 32 V DC	
Ausgangssignal	4 mA bis 20 mA	
Nullpunkt <sup>1)</sup>	12 mA	
Offset Fehler <sup>2)</sup>	±1 % (FS)	
Offset Temperaturempfindlichkeit <sup>3)</sup>	Max. 0,15 mg/K	(Max. 1,5 mm·(s <sup>2</sup> ·K) <sup>-1</sup> )
Empfindlichkeit <sup>3)</sup>	4 mA/g	(0,41 mA (m·s <sup>-2</sup> ) <sup>-1</sup> )
Temperaturempfindlichkeit <sup>1)</sup>	0,01 %/K	
Rauschen <sup>3)</sup>	25 µg / √Hz	(0,25 mm (s <sup>2</sup> √Hz) <sup>-1</sup> )
Messbereich <sup>3), 4)</sup>	-2,0 g to 2,0 g	(-20 m·s <sup>-2</sup> to 20 m·s <sup>-2</sup> )
Frequenzbereich	0 Hz bis 860 Hz (3 dB)	
Querempfindlichkeit <sup>1)</sup>	≤ 1 %	
Nichtlinearität <sup>1)</sup>	0,1 % (FS)	
Last	Max. 100 Ω @ 9 V < U <sub>B</sub> < 12 V Max. 250 Ω @ 12 V < U <sub>B</sub> < 24 V Max. 800 Ω @ 24 V < U <sub>B</sub> < 32 V	
Max. Leistungsaufnahme	2 W	
Temperaturbereich (Lagerung, Transport, Betrieb)	-40 °C bis +85 °C	
Schutzklasse	IP67	
Anzahl der Achsen	3	
Anschluss	M12 (m), 5 Kontakte, A-codiert	
EMV	IEC 61000-6-2, IEC 61000-6-4, IEC 61000-4-2, -3, -4, -5, -6 und -8	

<sup>1)</sup> Üblicher Wert

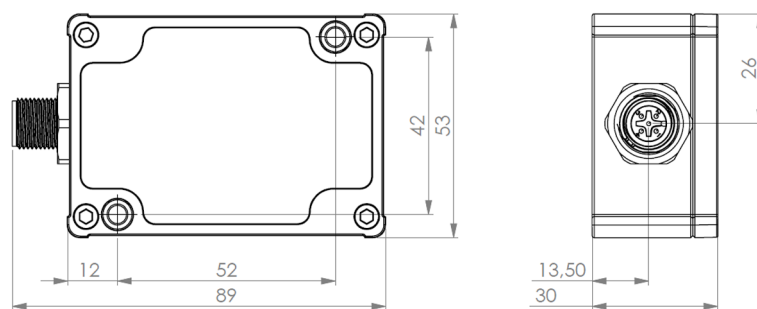
<sup>2)</sup> FS steht hier für den gesamten Messbereich.

<sup>3)</sup> g bezeichnet die Normalbeschleunigung in Richtung des Schwerfelds der Erde mit 9,80665 ms<sup>-2</sup> – näherungsweise 10 ms<sup>-2</sup>.

<sup>4)</sup> Pro Achse. Für die Achse, die in Richtung des Schwerfelds der Erde (g) ausgerichtet ist, darf die Summe der effektiven Beschleunigungen den Messbereich nicht überschreiten.

**Bestelldaten – Zubehör**

Artikelbezeichnung	Artikel-Nr.	Beschreibung
Sensorkabel	00032520-00	12G-UNG 5POL 15 m BK AIX
Adapterplatte	00031702-00	Blech für Alu-Druckguss-Gehäuse
Magnetsystem	00031832-00	43 mm × 31 mm gummiert, 2 Innengewinde M4
Zylinderkopfschraube	00031863-00	M4 × 25 ISO 4762 mit Innensechskant-IS3 Edelstahl A4/70
Zylinderkopfschraube	00032023-00	M4 × 8 ISO 4762 mit Innensechskant-IS3 Edelstahl A4/70
Kabelhalter	00031848-00	Magnet d = 22 mm gummiert



▼ Abmessungen in mm