

automation solutions

bachmann.

最能满足您需求的高性能系统

CMScompact到CMSadvanced - 从传动系统到结构健康监测



simply
suited
CMS

energy.industry.maritime.

紧凑或可扩展配置： 始终保持最高品质

CMScompact vs. CMSadvanced - 我们为您的投资提供服务

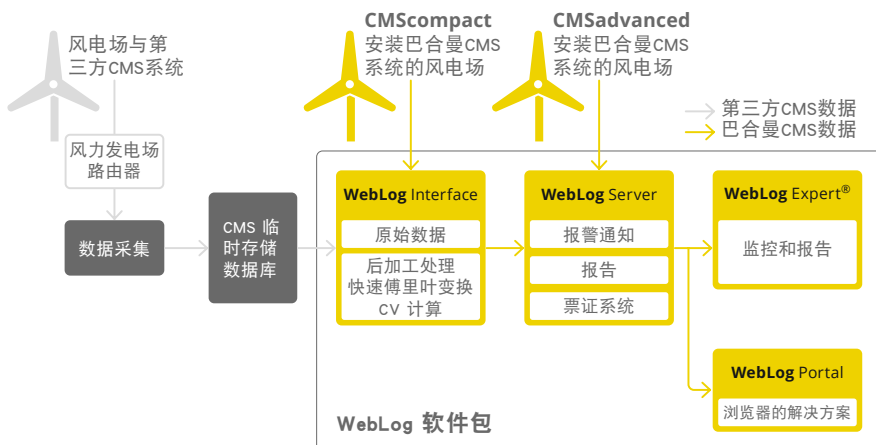
巴合曼 - 高品质、多样性:作为一个生产者和服务提供者,巴合曼结合了数十年在产品开发和分析及汇总数据的评估等多方面的经验,将我们的状态监测所有知识融入到每一个开发细节,为每个应用生成最高水平的优化产品。

CMScompact系统,是巴合曼为风机中的机械传动系统组件设定的监测标准,并结合了巴合曼产品的优质品质,同时以具有竞争力的价格提供了完美的解决方案。

功能	CMScompact	CMSadvanced
集成电路型压电式传感器	✓	✓
时间信号	✓	✓
采样率高达51.2 kHz	✓	✓
传感器监测和系统状态监控	✓	✓
基于边缘的数据处理		✓
循环缓冲和连续数据采集		✓
与厂控通信		✓
DNV认证		✓

CMScompact vs. CMSadvanced

两条产品线都以质量为基础,鲁棒性与智能系统设计。CMScompact 和 CMSadvanced 适用于不同需求和应用领域。CMScompact是基本的传动系统监测领域最优的低成本解决方案。而CMSadvanced是为综合性风力发电机系统监控提供了一个复杂的、可扩展的、以及模块化状态监测解决方案。



我们负责一切

CMScompact提供可靠的数据汇总功能,确保数据传输到我们的WebLog接口-执行着所有的计算。另一方面,在控制系统中,CMSadvanced具有的良好本地计算功能,直接使用启用状态信息,例如,通过快速干预保护组件。

您从我们的状态监测系统中获得的收益

- **优化的系统成本**

无论是我们的低成本CMScompact解决方案，或者是我们的模块化高端系统CMSadvanced —我们提供的每一个系统都是最高质量，并保证每时每刻都是安全的。
- **低运营成本**

完全匹配的组件和直接连接到替换的第三方传感器，并确保我们的解决方案CMScompact和CMSadvanced能够成功的为维护提供可靠的数据和维修调度。
- **最小的安装成本**

从DIY安装到包罗万象的软件包—CMScompact预装，适合您很容易按照我们的指示进行操作。经过正确的培训，您的服务人员可以自行安装CMSadvanced。我们的专家提供调试支持，现场或根据需要远程。
- **理想的高性价比的传动系统监测**

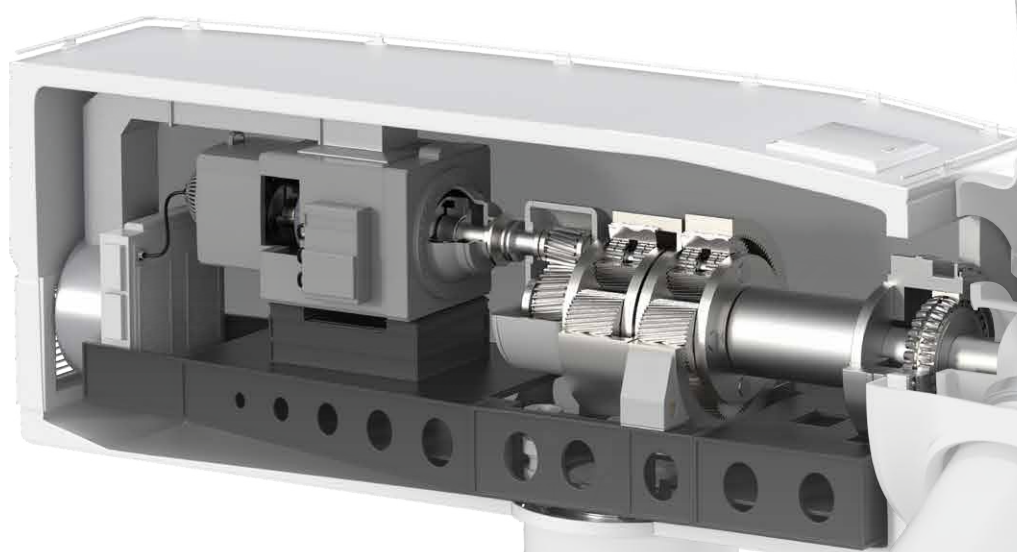
CMScompact的目的是改造和更换有缺陷的传动系统CMS的解决方案。CMScompact提供了无与伦比的性能，即性价比低，安装简单。
- **专家级的**

CMSadvanced提供了终极的特性和功能。它是完美的设计了大规模数据汇总，以及实时本地数据分析。DNV认证的CMSadvanced经过优化以满足现代多兆瓦风力发电机的要求，为每一个传动系统监测系统提供功能性解决方案-无论是陆上还是海上。

全面性思考

—— 具有丰富的经验，具备多种优势

CMScompact给下面的问题提供了一个答案:是否存在低成本、健壮和耐用的可靠状态监测的系统?这是CMScompact与众不同的地方:



IEPE取代MEMS -可靠的传感器

CMScompact配备了高质量的IEPE传感器，使采样率高达51.2 kHz。结合高采样率，IEPE传感器相比较于低成本的MEMS传感器，确保了更高质量的信号，特别是关键的低速组件。它们也明显更加坚固耐用。对我们来说，只做最好。

优势 - 清晰

安装和运行成本极低。数据结果分析大大提高了更多信息的可靠性，并实施有效的维护和维修计划。

标准化无故障运行

通过预先配置的设计，CMScompact是一种满足每一个传动系统的监测要求的标准化完美解决方案。

优势 - 面向未来:

系统成本较低，可以从外部明确量化。

质量数据=质量结果

以可靠监测为基础，高质量的记录传感器信号。有了CMScompact，我们不需要折中方案。CMScompact将记录的数据输入我们的云计算WebLog组件，它执行所有相关的分析和生成信息报告。

优势 - 全面:

WebLog组件不仅能访问巴合曼自己的CMS数据，同时也处理来自第三方CMS的测量数据。我们的系统解决方案对所有风电场来说，是最好的配置，前且减少培训和系统维护成本一仅仅一个软件就包含了监控、报警、报告、票务等等功能。

紧凑的系统 and 快速改造启动并运行状态监测

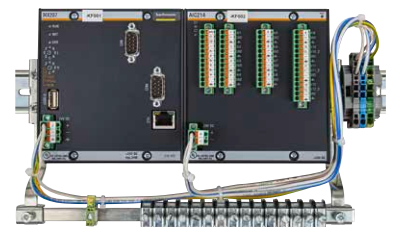
CMScompact完美地满足了市场对简单而高品质的安全的CMS解决方案的产品需求。基本软件包中的固定组件可以无缝协同工作，因此可以广泛的应用。CMScompact基本软件包是特别适合于现有装置的传动系统监测。

CMScompact基本软件包包括:

项目描述	类型	数量
处理器模块	MX207	1
PLC 端子	KZ 51/03 B	1
振动传感器输入模块	AIC214	1
AIC端子	KZ-AIC214 B+C	1
背板	BS204 oder BS204/E	1
加速度传感器1型	BAM100-M12 	4
加速度传感器2型	BAM500-M12 	2
传感器安装工具包	SF8	6
电感式传感器	BES02H0  <small>©Baluff</small>	1
传感器连接电缆	12W-UNG 10m 3POL BK AIX	5
传感器连接电缆	12W-UNG 15m 3POL BK AIX	2

集成或独立....

CMScompact可以集成到一个现有的控制柜或用作独立的解决方案封闭在自己的配电箱。



集成式解决方案



独立解决方案

»CMScompact:

成功的状态监测

从来没有这么容易、这么可靠过.«

保持联系，了解更多信息。

我们期待着您的来信。



联系人

Holger Fritsch
General Manager
Bachmann Monitoring

T: +49 3672 3186-0
sales.BAM@bachmann.info

bachmann.



www.bachmann.info

CMScompact – CMSadvanced (中文版) | 如有更改，恕不另行通知
© 07/2022 by Bachmann electronic

我们的微信公众号静候您的到来！
请关注我们吧！

