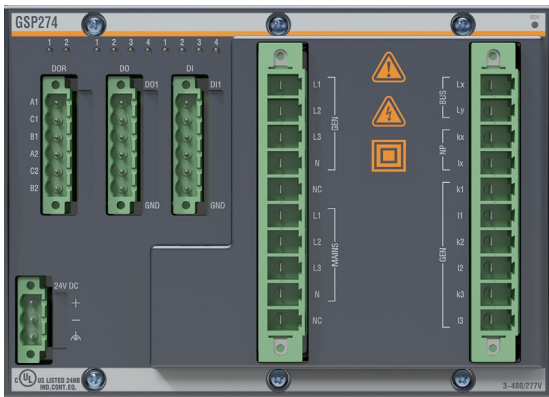


Netzmessungsmodule



GSP274 Netzerfassungs-, Synchronisations- und Schutzmodul

Das GSP274 ermöglicht eine sichere, zuverlässige und automatisierte Synchronisierung von Erzeugungseinheiten an das Energieversorgungsnetz. Darüber hinaus stehen zahlreiche Überwachungsfunktionen für den Generator- und Netzschutz zur Verfügung. Die Leistungsschalter werden vom Modul direkt über Digital-Ausgänge bzw. Relais angesprochen. Über zusätzliche Digital-Eingänge kann der zugehörige Schaltstatus überwacht werden. Die laufende Ermittlung der Netzharmonischen bis zur 50. Oberschwingung kann sowohl für direkte Reaktionen als auch zur Bewertung der Power-Quality herangezogen werden.

Zur hochpräzisen Erfassung von bis zu 16 Messkanälen während Schutzauslösung oder Synchronisation ist das Modul mit einem integrierten Echtzeitdatenrecorder ausgestattet. Fehlerereignisse werden laufend protokolliert und mit einem hochauflösenden Zeiteintrag dauerhaft abgelegt. Die interne Zeitbasis des Moduls lässt sich zu einer externen Zeitquelle (z. B. IEEE 1588 Precision Time Protocol) synchronisieren, wodurch die Analyse von Daten räumlich verteilter Mess- und Schutzeinrichtungen unterstützt wird.

Das GSP274 ist vollständig in das Bachmann SolutionCenter integriert. Konfigurationen können übersichtlich erstellt und für die spätere Wiederverwendung abgespeichert werden. Sowohl die erfassten Kanalwerte wie auch abgeleitete Größen stehen direkt in der Oberfläche zur Verfügung. Tabellarische, vektorielle und Zeitreihendarstellungen erleichtern Inbetriebsetzung und Störfallanalyse. Ereignisprotokoll und aufgezeichnete Zeitreihen können im CSV-respektive COMTRADE-Format exportiert werden. Die integrierte Simulations-Funktion erleichtert die Konfiguration von Schutz- und Überwachungsfunktionen.

- Messung von Strom, Spannung, Frequenz, Leistung, Leistungsfaktor, Phasenwinkel
- Erfassung der Netzharmonischen bis zur 50. (Power-Quality)
- Synchronisierungs-Überwachung
- Überwachungsfunktionen für den Netz- und Generatorschutz
- Steuert zwei Leistungsschalter
- Integrierter Echtzeitdatenrecorder
- Integrierte Ereignisprotokollierung
- 4Q-Energiezähler
- Messwerte-Simulation

Artikel	Artikel-Nr.
GSP274	00019756-00
GSP274 CC	00021759-00



Netzmessungsmodule

GSP274 - Netzmessung							
Strom-/Spannungsmessung							
Messverfahren	<ul style="list-style-type: none"> • True-RMS (inkl. Oberschwingungen bis 3 kHz) • Fundamental-RMS (nur Grundschwingung) 						
Abtastrate	100 μ s (10 kHz)						
Messintervall	50 Hz: 10 ms 60 Hz: 8,33 ms						
Einzelabastwerte	Über Funktionsaufruf in Anwenderapplikation abrufbare Intervalle: 100 μ s, 200 μ s, 400 μ s, 800 μ s, 1.6 ms (per Blockzugriff)						
Spannungsmessung							
Anzahl	7 (Generator: L1,L2,L3,N/Netz: L1,L2,L3,N/Sammelsch. Lx,Ly)						
Maximale Nennspannung	$U_{L-L, RMS}$: 480 V_{eff} $U_{L-N, RMS}$: 277 V_{eff}						
Spannungsmessbereich	$U_{L-L, RMS}$: 5 bis 718 V_{eff} , $U_{L-N, RMS}$: 3 bis 415 V_{eff}						
Genauigkeit*	$\leq \pm 0,15$ %						
Dauerhafte Überlast	$U_{L-L, RMS}$: 1021 V_{eff} , $U_{L-N, RMS}$: 590 V_{eff}						
Kurzzeitige Überlast (10x10 s, Intervall 10 s)	$U_{L-L, RMS}$: 3637 V_{eff} , $U_{L-N, RMS}$: 2100 V_{eff}						
Eingangsimpedanz	> 2 M Ω						
Strommessung							
Anzahl	4 (Generator: 3x, Generatorsternpunkt: 1x)						
Genauigkeit*	$\leq \pm 0,08$ %						
Stromwandler Nennstrom	5 A_{eff}						
Strommessbereich	0,01 bis 9,8 A_{eff}						
Ansprechschwelle	1 mA						
Dauerhafte Überlast	10 A_{eff}						
Kurzzeitige Überlast (5x1 s, Intervall 300 s)	100 A_{eff}						
Bürde	250 mVA						
Frequenzmessung							
Nennfrequenz	50/60 Hz						
Referenzbereich	50 Hz: 35 bis 65 Hz 60 Hz: 45 bis 75 Hz						
Genauigkeit*	$\leq \pm 0,004$ Hz						
Messintervall	Aktualisierung bei jedem positiven Nulldurchgang <table border="0" style="width: 100%; border-collapse: collapse;"> <tr> <td style="width: 50%; border-right: 1px solid black;">1-Leiter System:</td> <td>3-Leiter System:</td> </tr> <tr> <td style="border-right: 1px solid black;">50 Hz: 20 ms</td> <td>50 Hz: 6,667 ms</td> </tr> <tr> <td style="border-right: 1px solid black;">60 Hz: 16,67 ms</td> <td>60 Hz: 5,6 ms</td> </tr> </table>	1-Leiter System:	3-Leiter System:	50 Hz: 20 ms	50 Hz: 6,667 ms	60 Hz: 16,67 ms	60 Hz: 5,6 ms
1-Leiter System:	3-Leiter System:						
50 Hz: 20 ms	50 Hz: 6,667 ms						
60 Hz: 16,67 ms	60 Hz: 5,6 ms						
Frequenzänderungsmessung	Ja						

* Genauigkeitsangaben bei 25 °C und Referenzbedingungen als Prozentwert der Nenngröße

Netzmessungsmodule

GSP274 - Netzmessung

Winkelmessungen, Asymmetrie

Phasenverschiebung	Winkel zwischen Strom und Spannung je Phase
Spannungssystem	Winkel zwischen den Spannungen des Drehspannungssystems
Asymmetrie des Spannungssystems	Quotient aus Gegensystem und Mitsystem oder Nennwert der Spannung als Prozentwert
Asymmetrie des Stromsystems	Quotient aus Gegensystem und Mitsystem oder Nennwert des Stroms als Prozentwert
Drehfeldrichtung	Ermittlung für Spannungs- und Stromsystem

Leistungsmessung – Wirk-, Blind- und Scheinleistung

Messgrößen	P, Q, S je Phase und als Summengröße						
Genauigkeit*	≤ ±0,2 %						
Berechnungsmethoden	DIN 40110-2, IEC 61400-21						
Messintervall	Aktualisierung bei jedem positiven Nulldurchgang						
	<table border="0"> <tr> <td>1-Leiter System:</td> <td>3-Leiter System:</td> </tr> <tr> <td>50 Hz: 20 ms</td> <td>50 Hz: 6,667 ms</td> </tr> <tr> <td>60 Hz: 16,67 ms</td> <td>60 Hz: 5,6 ms</td> </tr> </table>	1-Leiter System:	3-Leiter System:	50 Hz: 20 ms	50 Hz: 6,667 ms	60 Hz: 16,67 ms	60 Hz: 5,6 ms
1-Leiter System:	3-Leiter System:						
50 Hz: 20 ms	50 Hz: 6,667 ms						
60 Hz: 16,67 ms	60 Hz: 5,6 ms						

Energie

Genauigkeit*	≤ ±0,2 %						
Auflösung	1 Ws						
Wirkenergie	Geliefert (positiv), bezogen (negativ)						
Blindenergie	Geliefert (positiv), bezogen (negativ)						
Speicherart	Remanent (auf dem Modul)						
Messintervall	Aktualisierung bei jedem positiven Nulldurchgang						
	<table border="0"> <tr> <td>1-Leiter System:</td> <td>3-Leiter System:</td> </tr> <tr> <td>50 Hz: 20 ms</td> <td>50 Hz: 6,667 ms</td> </tr> <tr> <td>60 Hz: 16,67 ms</td> <td>60 Hz: 5,6 ms</td> </tr> </table>	1-Leiter System:	3-Leiter System:	50 Hz: 20 ms	50 Hz: 6,667 ms	60 Hz: 16,67 ms	60 Hz: 5,6 ms
1-Leiter System:	3-Leiter System:						
50 Hz: 20 ms	50 Hz: 6,667 ms						
60 Hz: 16,67 ms	60 Hz: 5,6 ms						

Power Quality

Kenngroße Spannungsform	Total Harmonic Distortion (THD) je Phase
Kenngroße Stromform	Total Demand Distortion (TDD) je Phase
Spannungsüberschwingungen	Amplituden der Harmonischen bis zur 50. je Phase
Stromüberschwingungen	Amplituden der Harmonischen bis zur 50. je Phase
Berechnungsmethode	EN 61000-4-7
Messintervall	50 Hz: Berechnung über 10 Netzperioden 60 Hz: Berechnung über 12 Netzperioden

Digitale Eingänge - Rückmeldung Schalterstellung

Anzahl	4 (2 Gruppen mit je 2 Eingängen)
Signal-Nennspannungen	24 VDC
Eingangsspannungsbereich (H)	15 bis 34 VDC
Eingangsspannungsbereich (L)	-34 bis 5 VDC
Innenwiderstand	6,8 kOhm
Eingangsverzögerung (typ.)	1 ms
Statusanzeige (LED)	Grün

* Genauigkeitsangaben bei 25 °C und Referenzbedingungen als Prozentwert der Nenngroße

Netzmessungsmodule

GSP274 - Netzmessung

Digitale Ausgänge – Synchronisierung und Alarmierung

Anzahl	4
Signal-Nennspannungen	24 VDC
Ausgangsspannungsbereich (H)	18 bis 34 VDC
Ausgangsstrom max.	0,5 A
Statusanzeige (LED)	Grün

Digitale Relais Ausgänge – NA-Schutz

Anzahl/Typ	2 Wechsler
Signal-Nennspannungen	230 VAC, 48 VDC, 24 VDC (nicht gemischt)
Ausgangsstrom max.	Nominal 0,5 A bei +24 VDC, DC-13 Nominal 0,5 A bei +24 VDC, ohmsche Last Nominal 1 A bei 230 VAC, AC-15 Nominal 2 A bei 230 VAC, ohmsche Last
Statusanzeige (LED)	Grün

Netzmessungsmodule

Grenzwertüberwachung GSP274

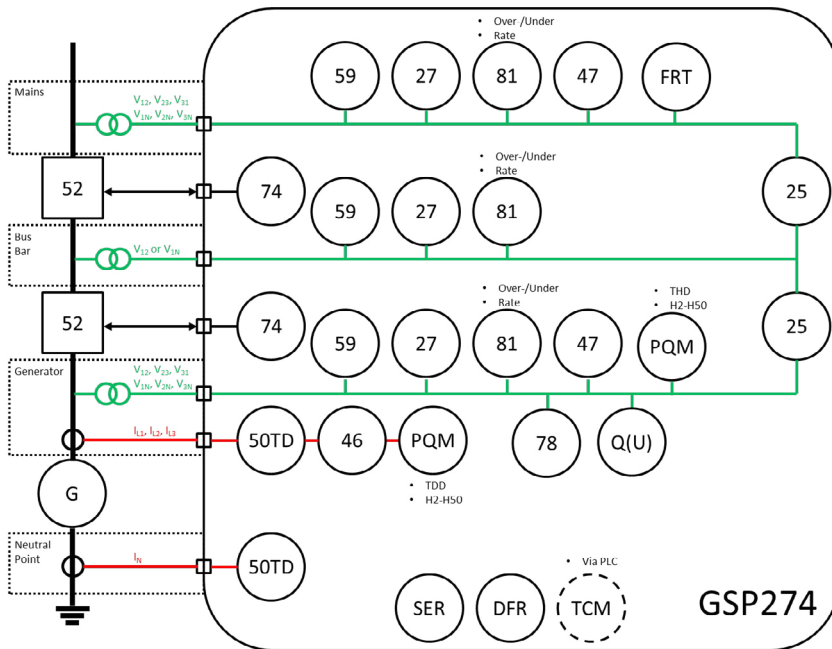


Abbildung 1: Verfügbare Schutzelemente gemäß ANSI IEEE Std C37.2 – 2008 – Überblick

GSP274 - Grenzwertüberwachung		
Unter-/Überspannung (ANSI 27/59)		
Auflösung	0,1 % U_{Nenn}	
Ansprechverzögerung	0 bis 65535 ms	
Ermittelte Potenziale	Phase-Phase oder Phase-Nullleiter	
Schutzelemente	U< U<< U> U>>	Unterspannungswarnung Unterspannungsfehler Überspannungswarnung Überspannungsfehler
Unter-/Überfrequenz (ANSI 81 U/O)		
Ansprechverzögerung	0 bis 65535 ms	
Schutzelemente	f< f<< f<<< f> f>> f>>>	Unterfrequenz Innenband Unterfrequenz Mittelband Unterfrequenz Außenband Überfrequenz Innenband Überfrequenz Mittelband Überfrequenz Außenband

Netzmessungsmodule

GSP274 - Grenzwertüberwachung		
Q(U)		
Beschreibung	Spannungsabhängiger Blindleistungsrichtungsschutz wird zur Spannungsunterstützung bei Netzstörungen verwendet, wenn alle drei ermittelten Spannungen unter einem bestimmten Grenzwert liegen (z. B. $0,85 U_{\text{Nenn}}$) und induktive Blindleistung aus dem Stromnetz bezogen wird.	
Änderungsgeschwindigkeit der Frequenz – ROCOF (Rate of change of frequency) (ANSI 81 R)		
Beschreibung	Zur Ermittlung der Frequenzänderung im zeitlichen Verlauf werden die letzten 10 (50 Hz) oder 12 (60 Hz) Frequenzmuster linear interpoliert.	
Vektorsprung (ANSI 78)		
Beschreibung	Überwachung plötzlicher Phasenverschiebungen zur Erkennung plötzlicher Laständerungen oder von Inselnetzbildung.	
Überstrom (ANSI 50TD)		
Auflösung	0,1 % von I_{Nenn}	
Ansprechverzögerung	0 bis 65535 ms	
Schutzelemente	I> I>>	Überstromwarnung Überstromfehler
Zeitabhängiger Unter- / Überspannungsschutz (VFRT)		
Beschreibung	Zeitabhängige Spannungsüberwachung wird ausgelöst, wenn eine der drei Phasenspannungen (unsymmetrische Fehler) oder alle Spannungen (symmetrische Fehler) unter bzw. über eine durch Stützpunkte konfigurierte Kurve $U(t)$ fallen. Bis zu 11 Zeit/Spannungspaare sind zur Bestimmung einer netzcodeabhängigen Grenzkurve verfügbar. Es können vier getrennte Schutzfunktionen mit separaten Parametersätzen verwendet werden. (LVRT, HVRT)	
Schutzelemente	$U(t)a>$, $U(t)b>$, $U(t)c>$, $U(t)d>$, $U(t)a<$, $U(t)b<$, $U(t)c<$, $U(t)d<$	
Spannungsasymmetrieüberwachung (ANSI 47TD)		
Beschreibung	Überwachung der aktuellen Asymmetrie des Spannungssystems gegenüber dem eingestellten Grenzwert. Die Asymmetrie kann wahlweise als Verhältnis der aktuellen Gegensystemspannung zur aktuellen Mitsystemspannung (EN 50160) oder zur Nennspannung berechnet werden.	
Stromasymmetrieüberwachung (ANSI 46)		
Beschreibung	Überwachung der aktuellen Asymmetrie des Stromsystems gegenüber dem eingestellten Grenzwert. Die Asymmetrie kann wahlweise als Verhältnis des aktuellen Gegensystemstroms zum aktuellen Mitsystemstroms (EN 50160) oder zum Nennstrom berechnet werden.	
Oberschwingungsanalyse – PQM (Power Quality Monitoring)		
Beschreibung	Überwacht Spannungs- und Stromoberschwingungen bis zur 50. Harmonischen. Wird ausgelöst, wenn eine der vordefinierten Grenzen überschritten wird (Auswertung je Phase).	
Schutzelemente	THD TDD H_2 bis H_{50} H_2 bis H_{50}	Total Harmonic Distortion Total Demand Distortion Einzel-Amplituden d. Spannungsoberschwingungen Einzel-Amplituden d. Stromoberschwingungen

Netzmessungsmodule

GSP274 - Grenzwertüberwachung

Alarmrelais (ANSI 74)

Beschreibung	Für den Ein-Fehler-Sicheren Netz- und Anlagenschutz nach VDE-AR-4105 stehen zwei Relais zur Ansteuerung der Leistungsschalter zur Verfügung. Siehe »Digitale Relais Ausgänge«
--------------	---

Synchronisierungs-Prüfrelais (ANSI 25)

Beschreibung	Digitale Ausgänge steuern bis zu zwei Leistungsschalter (2 DO je Leistungsschalter). Sie werden vom GSP-Modul ausgelöst, wenn die Synchronisierungskriterien erfüllt sind. Puls- oder Dauersignal kann für die Ansteuerung konfiguriert werden. Siehe »Digitale Ausgänge«
Schwarzstart	Ja

Auslösekreis-Überwachung – TCM (Trip circuit monitor)

Beschreibung	Digitale Eingänge stehen zur Verfügung um die tatsächliche Auslösung der Leistungsschalter zu überwachen. Siehe »Digitale Eingänge«
--------------	---

Zeitsynchronisation

Grundprinzip	GSP Modul synchronisiert sich automatisch mit der Echtzeituhr der Steuerungs-CPU. Diese kann über das Netzwerk zeitsynchronisiert betrieben werden.
Physikalisches Medium	Ethernet (CPU)
Protokolle	IEEE 1588 PTP (Precision Time Protocol) SNTP (Simple Network Time Protocol)

Ereignisprotokollierung mit Echtzeitstempel – SER (Sequence of events recorder)

Beschreibung	Überwachungs-Ereignisse (konfigurierte Alarm/Schutzfunktionen) werden bei Eintreten mit einer genauen Zeitreferenz gespeichert.
Speicherart	Remanent (auf dem Modul)
Größe	2.048 Einträge

Echtzeitdatenrekorder/Digitaler Störschreiber – DFR (Digital fault recorder)

Beschreibung	Im GSP-Modul stehen 3 integrierte Echtzeitdatenrekorder zur Verfügung. Je ein Datenrekorder steht für die Aufzeichnung der Synchronisationsvorgänge zwischen Generator und Sammelschiene bzw. Sammelschiene und Netz zur Verfügung. Ein weiterer kann Aufzeichnungen getriggert durch die Auslösung einer Überwachungsfunktion vornehmen.
Anzahl Kanäle	16 Kanäle (Messwerte, Digitale I/O, berechnete Werte)
Speichertiefe je Kanal	40.960 Abtastwerte (4 s bei 100 µs Abtastrate)
Abtastrate	100 µs, 200 µs, 400 µs, 800 µs, 1,6 ms
Erfassungsvorlauf (Pre-Trigger)	Ja

Netzmessungsmodule

GSP274 - Moduleigenschaften	
Elektrische Sicherheit	
Produktnorm	IEC/EN 61131-2
Fachgrundnorm	IEC/EN 60664-1
Verschmutzungsgrad	2
Überspannungskategorie	3
Bemessungsstoßspannung	5 kV
Schutzklasse	2
Approbationen/Zertifikate	
Allgemein	CE, UL/cUL, CCC
Mittelspannungsrichtlinie	BDEW:2008 inkl. Ergänzungen bis 2013, FGW TR3 (Rev. 24), FGW TR8 (Rev. 8)
Niederspannungsrichtlinie	VDE AR-N-4105:2011
Marine	GL/DNV, LR, ABS, BV
Sonstige	ENA ER G59/3:2013, IEEE Std. C37.90:2005
Umgebungsbedingungen	
Betriebstemperatur	-30 bis +60 °C (Standardeinbaulage)
Rel. Luftfeuchtigkeit Betrieb	5 bis 95 % ohne Betauung
Lagertemperatur	-40 bis +85 °C
Rel. Luftfeuchtigkeit Lagerung	5 bis 95 % ohne Betauung
Maximale Einsatzhöhe	2.000 m ü. NN (Betrieb bis 4.500 m auf Anfrage)
Spannungsversorgung	
Über Busschiene	+5 V ≤ 316 mA, +15 V ≤ 21 mA, -15 V ≤ 23 mA
Extern am Modul	24 V 110 mA
Systemvoraussetzungen	
Hardware	Alle M1 CPU-Familien außer ME203, Busschiene SK1 nicht erforderlich
Software	Empfohlen: M-Base 4.25/SolutionCenter 2.25 oder höher Mindestens M-Base 3.90/SolutionCenter 1.90 oder höher (mit Einschränkungen)

Bestellbezeichnungen GSP274		
Artikel	Artikel-Nr.	Beschreibung
GSP274	00019756-00	Netzmessungs-, Überwachungs- und Synchronisationsmodul; 7x In 480V, 4x In 5A; 4x In 24VDC; 4x Out 24VDC; 2x Out Relais 24/48VDC, 230VAC; U-, I-, P-, Q-, f-Messung; 4Q-Energiezählung, integrierte Überwachungs-/Schutzfunktionen, Oberschwingungsanalyse, integrierter Störschreiber (16 Kanäle); Ereignisprotokollierung mit Echtzeitstempel
GSP274 CC	00021759-00	Wie GSP274; ColdClimate (✱)
Zubehör		
KZ-GSP274 B+C	00023426-00	Klemmsset Phoenix Käfigzug/Schraub (1x KZ 51/03; 3x KZ 51/06; 2x SS76/10) mit Beschriftungsstreifen + Codierelementen