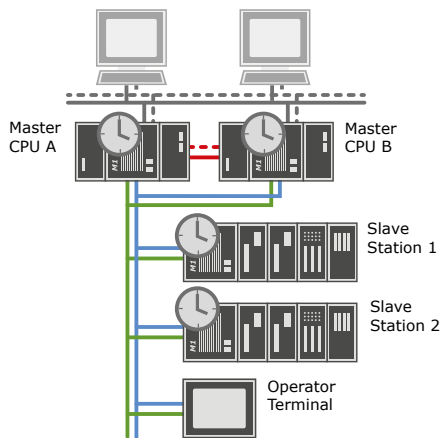


Redundanz



Hot-Standby-Redundanz

Einsatzkritische Systeme, Anwendungen in rauen Umgebungen und Anlagen, wo auch kurze Ausfälle beispielsweise aus Kostengründen nicht toleriert werden, sind die Hauptaufgabengebiete der Hot-Standby-Redundanz. Daneben sind auch regelungstechnische Anwendungen mit der Anforderung der stoßfreien Umschaltung, das heißt keinem Wertesprung beim Wechsel der Master-CPU, nur in dieser Redundanzvariante umsetzbar.

Mit Redundanz auf allen Systemebenen, also Hardware, Systemsoftware, Applikationsprogrammierung sowie Wartungs- und Überwachungsschnittstellen, bietet die Hot-Standby-Redundanz die höchste Ausfallsicherheit bei gleichzeitig bestem Komfort.

Die volle Integration von Konfiguration, Programmierung und Monitoring in die Werkzeuge von Bachmann, verkürzt die Anwendungserstellung und minimiert Abweichungen gegenüber gewohnten Standardabläufen. Gleichzeitig sinken die Risiken beim Wartungseingriff, bei Fehlerbehebung und Anwendungsupdates im laufenden Prozess.

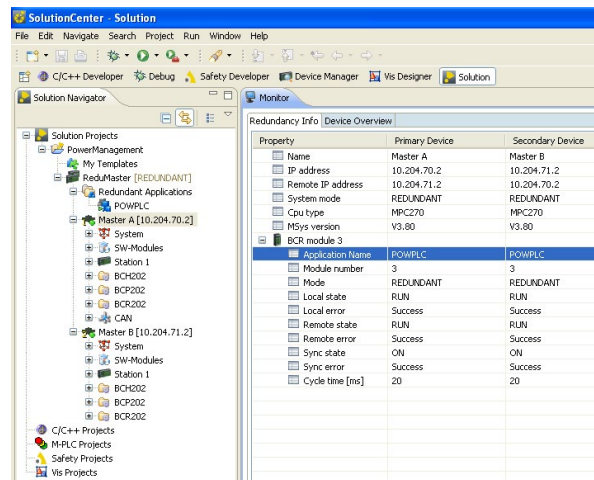
Hot-Standby-Redundanz verbindet höchste Redundanztechnologie und bestmögliche Performance mit der gewohnten Robustheit aller Bachmann-Module.

Die Hot-Standby-Redundanz erweitert die Netzwerk-Redundanz unter anderem um folgende Eigenschaften:

- Vollautomatischer Abgleich von Prozessvariablen
- Automatischer Failover bei Detektieren interner Fehler
- Integrierte Selbsttests zur Überprüfung des Systemzustands
- Automatischer Systemabgleich (Systemsoftware, Konfiguration, Applikationen)

Artikel	Artikel-Nr.	Beschreibung
M-HS-REDU RT	00019829-63	Lizenz für den Betrieb der Hot-Standby-Redundanz auf zwei Steuerungs-CPU's als redundante Hauptsteuerungen (enthält 2 Lizenzen). Dabei können beliebig viele IO-Stationen (Slaves) redundant an beide Hauptsteuerungen angebunden werden (enthält Netzwerk-Redundanz).

- Automatische Applikationssynchronisierung (Abweichung < 200 µs)
- Millisekunden genaue Synchronisation aller Stationen
- Netzwerkumschaltzeit frei konfigurierbar (0 bis 10 SPS-Zyklen)
- Stoßfreie Umschaltung
- Unterstützung von Redundanzprogrammierung unter M-PLC (IEC 61131-3)
- Debuggen und Forcen von Variablen in redundanten Anwendungen (M-PLC)
- Robust gegen Einfehlerereignisse, viele Mehrfehler-Szenarien werden ebenfalls unterbrechungsfrei überbrückt



Integration in SolutionCenter

- Anlegen, Überwachen und Löschen von Redundanz-Devices
- Spezielle Unterstützung der Konfiguration, Monitoring und Protokollierung redundanter Applikationen in Device Navigator und Device Manager
- Textuelle und grafische Redundanz-Statusanzeigen
- Virtuelle Redundanz-Devices mit der Möglichkeit zum Anlegen und zur Manipulation von Redundanzkonfigurationen und -applikationen
- Statusinformationen der Redundanz-Master
- Device-Bezeichnung
- Aktueller Redundanzstatus des Gesamtsystems
- CPU-Informationen
- Systemsoftware-Informationen
- Netzwerkinformationen
- Statusinformationen der Redundanzapplikationen
- Aktueller Redundanzstatus (REDUNDANT/SINGLE/ERROR)
- Ausführungsinformation (RUN/STOP/ERROR)
- Fehlerzustandscodes
- Synchronisationsstatus
- Zykluszeit
- Wartungsschnittstelle für Redundanzsysteme integriert (Ausführung von Befehlen auf beiden Master-CPU's gleichzeitig)
- Sämtliche Befehle und Überwachungsmechanismen stehen als offene Benutzerschnittstellen und/oder als Systemvariablen dem Anwender zur Verfügung.



Redundanz

Hot-Standby-Redundanz	
Grundprinzip/Ausprägung	
Hochverfügbarkeitstypus	Hot-Standby-Redundanz mit dezentralen E/A Stationen (1oo2 Voting integriert)
CPU-Redundanz	Ja (Synchronisation und Selbstüberwachung automatisch)
Netzwerkredundanz	Enthalten
E/A-Redundanz	Möglich
Sensorredundanz	Möglich
Umschaltung	Stoßfrei
Durchgehende Zweikanaligkeit	Ja
Kommunikationsredundanz	Ja
Verarbeitungseinheiten (Empfehlung)	Master: M1-Standard-CPUs der Familien MPC, MC, MH oder besser Slave: M1-Standard-CPUs der Familien MX, MPC, MC, MH oder besser
E/A-Peripherie	Über Kopfstationen MX alle aus M1-Standard-Modulportfolio
Einsatz von Spezial-Hardware	Nein (reine Software-Lösung und Standard-Ethernet)
Topologie/Vernetzung	
Protokollbasis	Ethernet IEEE 802.3q, Ethertype 0x892D
Kommunikationsprotokoll	bluecom mit Redundanzenerweiterung (100 % IEEE 802.3q kompatibel)
Medienredundanz	Ja (durchgängig 2-kanalig, galvanisch getrennte Ethernet-Netzwerke)
Switches	Managed Switch nach Industriestandard (bei entsprechender Konfiguration auch unmanaged Switch)
Topologien	Stern, Bus, Ring, vermascht
Ringredundanz	Durch parallele Verwendung von MRP, STP und RSTP möglich
Ausdehnung	Entsprechend IEEE 802.3 - ≥ 2000 m je Netzwerk-Strecke bei LWL-Verbindung
CPUs räumlich trennbar	Ja (siehe Ausdehnung)
Zeitsynchronisation	In Netzwerkprotokoll integriert
Anzahl E/A Stationen	Mehr als 100
Intelligente Unterstationen	Ja, E/A-Stationen können lokale Applikationen exekutieren für z.B. Notbetrieb, Lastentkopplung oder dezentrale Protokollierung
Paralleldatenverkehr	Ja möglich (Ethernet basierte Protokolle und Dienste, z. B. HTTP, FTP, Video-Stream, Modbus, OPC, MMS)
Schnittstellen	
E/A-Peripherie	M1-Standard-Modulportfolio
Redundanznetzwerk	bluecom Netzwerkvariablen
Feldbusse	Gatewayfunktion zu CAN, Profibus DP, Profinet, Modbus, EtherCAT über Applikation möglich
SCADA / Leitstand & BDE	Standardprotokolle: IEC 61850, IEC 61400-25, IEC 60870-5-104, OPC DA, Modbus TCP/UDP Applikationsentwicklung: Kommunikationsbibliothek M1Com und M1Com.NET
IT-Protokolle	Siehe M1-Software (FTP, HTTP, SNMP, SMTP usw. sowie Security-Varianten)
Konfiguration/Programmierung	
Konfiguration	SolutionCenter (Unterstützung mittels Wizards)
Fernkonfiguration	Ja (Ethernet LAN, Internet)
Netzwerkkonfiguration	SolutionCenter (Unterstützung mittels Wizards)
Programmierung	M-PLC: IEC 61131-3 (AWL, KOP, FUP, ST, AS, SFC)

Hot-Standby-Redundanz	
Konfiguration/Programmierung	
Editor	CoDeSys
Redundanz-Download	Automatisch
Redundanz-Debugging	Ja
Redundanzsynchronisation	Automatisch (Prozessvariablen, Systemsoftware)
Manuelle Umschaltung	Ja Switchover: Auslösung durch Benutzer Failover: automatisch per Software
Multitasking	Ja (pro PLC-Applikation ein redundanter Task zulässig, gesamt bis zu drei unabhängige Redundanz-Tasks)
Mischbetrieb	Ja (nichtredundante, nichtsynchronisierte Applikationen können parallel zu Redundanzapplikationen laufen)
Diagnose/Monitoring	
E/A-Live-Anzeige	SolutionCenter
Redundanzstatus	Ja
Fehlerstatus	Ja
Diagnose Benutzerschnittstelle (API)	Ja, integriert
Statistik Benutzerschnittstelle (API)	Ja, integriert
Netzwerkmonitor	SolutionCenter
Netzwerkanalyse	Ja (per Wireshark plug-in, Wireshark-Daten werden automatisch auf Steuerung erzeugt)
Verteilte Protokollierung	Ja (synchronisiert, Granularität 1 ms)
Leistungsdaten	
Master-Zykluszeit	1 bis 1000 ms*
E/A-Zykluszeit	Minimal 200 µs für nicht redundante Applikationen 1 bis 1000 ms für redundante Applikationen*
E/A-Mengengerüst	Mehr als 100 Stationen* Anzahl Kanäle unbegrenzt (*, **) - typisch 400 bis 600 Kanäle pro Station (1/3 analog, 2/3 digital)
Synchronisations-Volumen	Max 120*1400 Byte
Umschaltzeit	Einstellbar von 0 bis 10 Zyklen
Zeitpräzision	< 1 ms *
Installation	
Installationsmedium	CD-ROM oder Netzwerk
Installationswerkzeug	SolutionCenter
Aufrüstung bestehender Systeme	Per Software möglich / neue CF-Card erforderlich
Lizenzschutz	Daten CF der Master-CPU's ist integrierter Dongle
Systemvoraussetzungen	
Automatisierungsgeräte	M1-CPU's der Serie MX200 oder besser (mindestens 2 Ethernet Schnittstellen onboard)
Netzwerk	2x Ethernet 100 MBit/s oder Gbit/s, managed Switch
Software	MSys / MxCCore / M-BASE V3.80 oder höher

* Grenzwert hängt ab von CPU Type, verfügbarem Speicher, Applikationsgröße, Anzahl auszutauschender Variablen, verfügbarer Netzwerkbandbreite, sowie Netzwerk- und CPU-Last durch nicht redundante Anwendungen

** Keine programmtechnische Beschränkung.